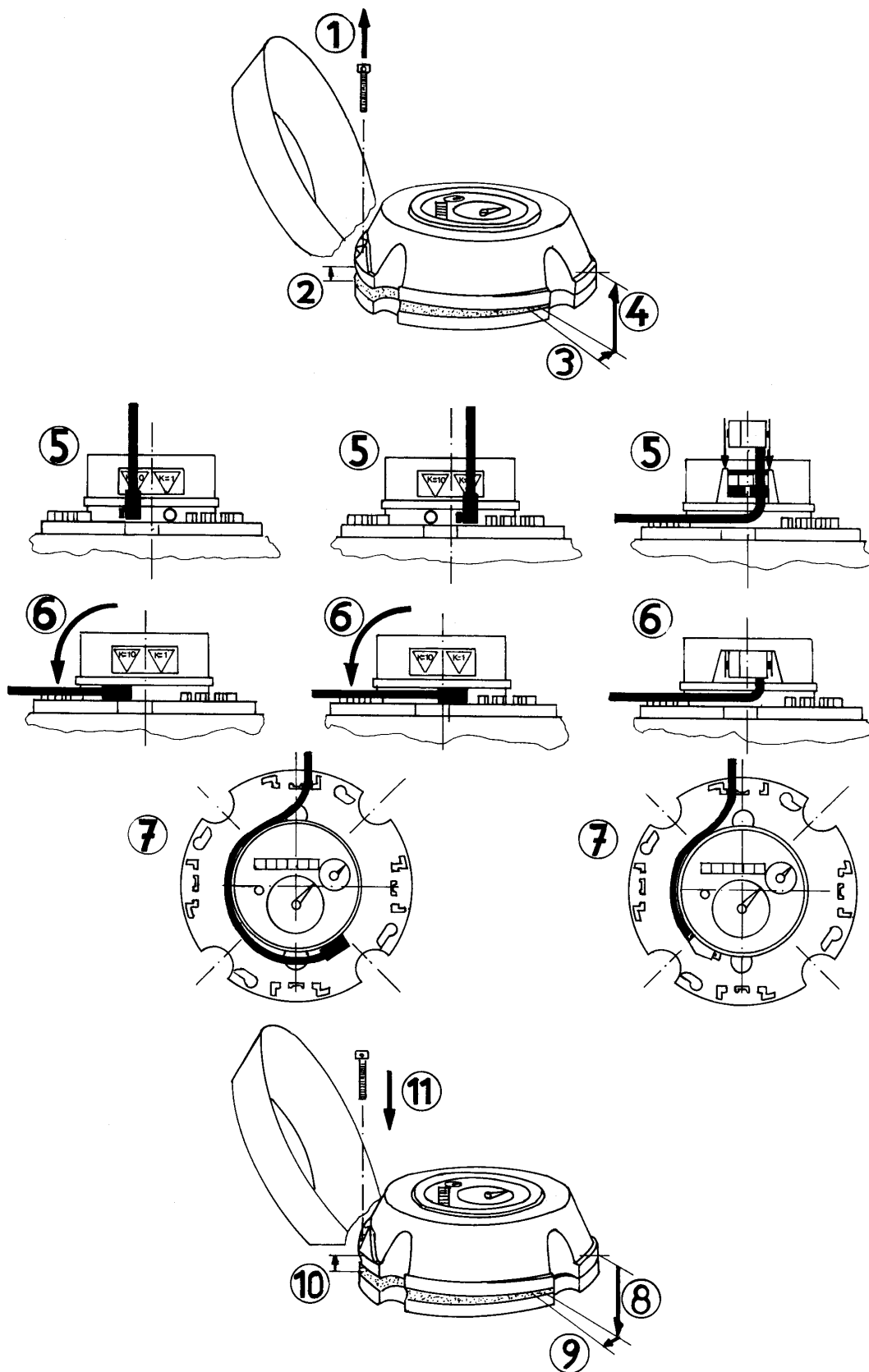


Montageanleitung für Impulsgeber an COSMOS II Wasserzähler Mounting instructions for pulsers to COSMOS II water meters



Y 101